

Fiche produit

ANCRAGE JOINT DEBOUT CONEKT

L'ECHELLE
EUROPEENNE

EXCLUSIVITÉ L'ECHELLE EUROPEENNE

Conformité norme EN 795 : 2012 type A et norme CENTS 16415

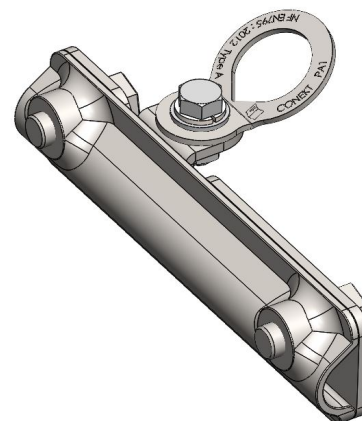
DESCRIPTION

ANCRAGEJD : Point d'ancrage rotatif en acier inox avec mâchoires en aluminium à fixer sur un seul bac, sur le joint par serrage sans perforation.

Plaquette d'ancrage (PA1) avec entretoise permettant une libre rotation. Grâce à son ouverture de 40mm, cet ancrage peut être utilisé avec tout type de mousqueton (CE EN 362), y compris les mousquetons grande ouverture. Cette plaquette d'ancrage se fixe avec un boulon M12 inox.

Pour joint debout plat en zinc d'épaisseur $\geq 0,65\text{mm}$ avec :

- relevé d'une hauteur comprise entre 25 à 35mm,
- rabattage / couture simple ou double de hauteur et épaisseur $\leq 16\text{mm}$



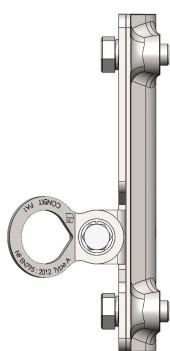
CARACTÉRISTIQUES TECHNIQUES

- Homologué pour 1 utilisateur.

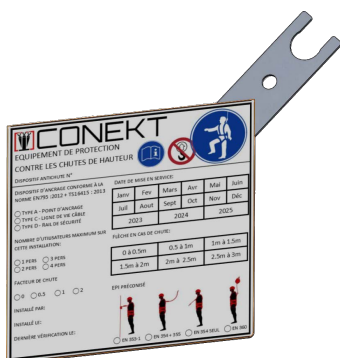
Code Référence

A0014118 **ANCRAGE SINGULIER POUR JOINT DEBOUT**

A0014062 **PLAQUE SIGNALÉTIQUE CONEKT**



Ancrage joint debout CONEKT



Plaque signalétique S21