

NOTICE DE MONTAGE

 **OPTI.ONE**



NOT-FR-131

**MARCHEPIED
SIMPLE
OPTI ONE**

Version du 21-04-26

WWW.ECHELLE-EUROPEENNE.COM

MARCHEPIED SIMPLE

SOMMAIRE

1. Montage OPTI ONE sans option

p.2 à 7



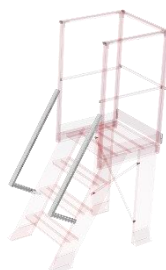
2. Montage option garde-corps

p.8 à 17



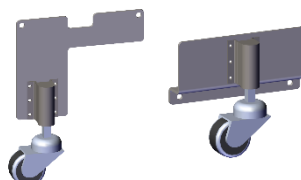
3. Montage option main-courante

p. 18 à 22



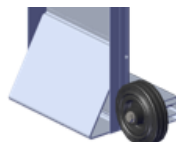
4. Montage option roues escamotable

p. 23 à 25



5. Montage option roues arrière

p.26 à 27



6. Montage option portillon

p.28 à 30

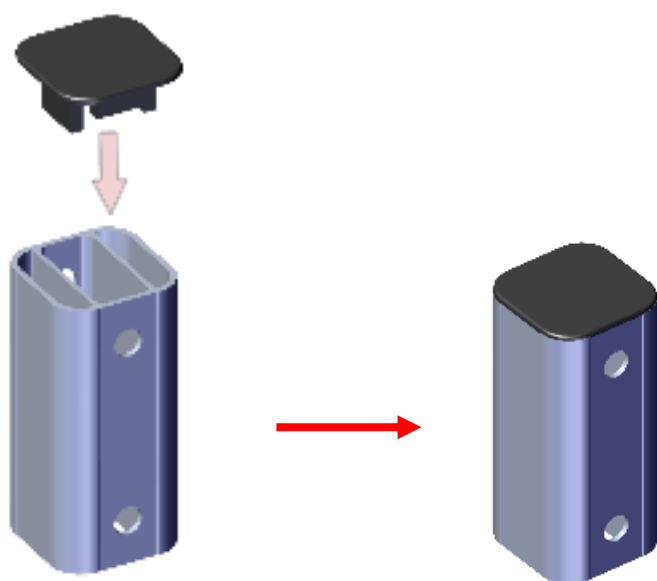


MARCHEPIED SIMPLE

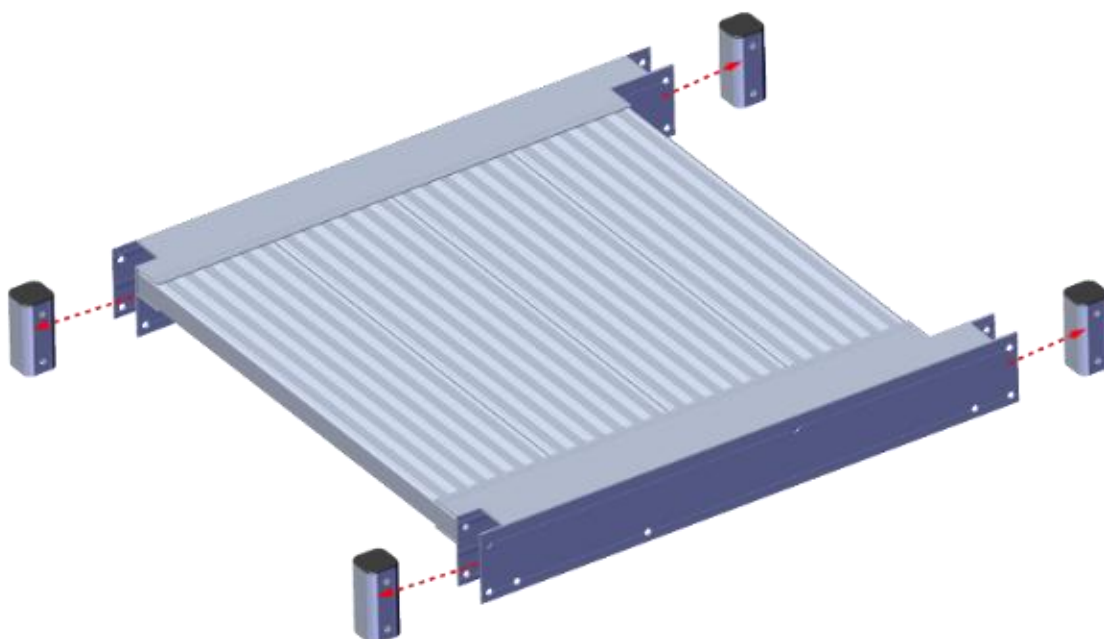
1. Montage du marchepied OPI ONE sans option

ETAPE 1 : Mise en place des poteaux

a) Mettre en place les bouchons sur les 4 poteaux



b) Insérer les 4 poteaux dans leurs emplacements sur la plateforme

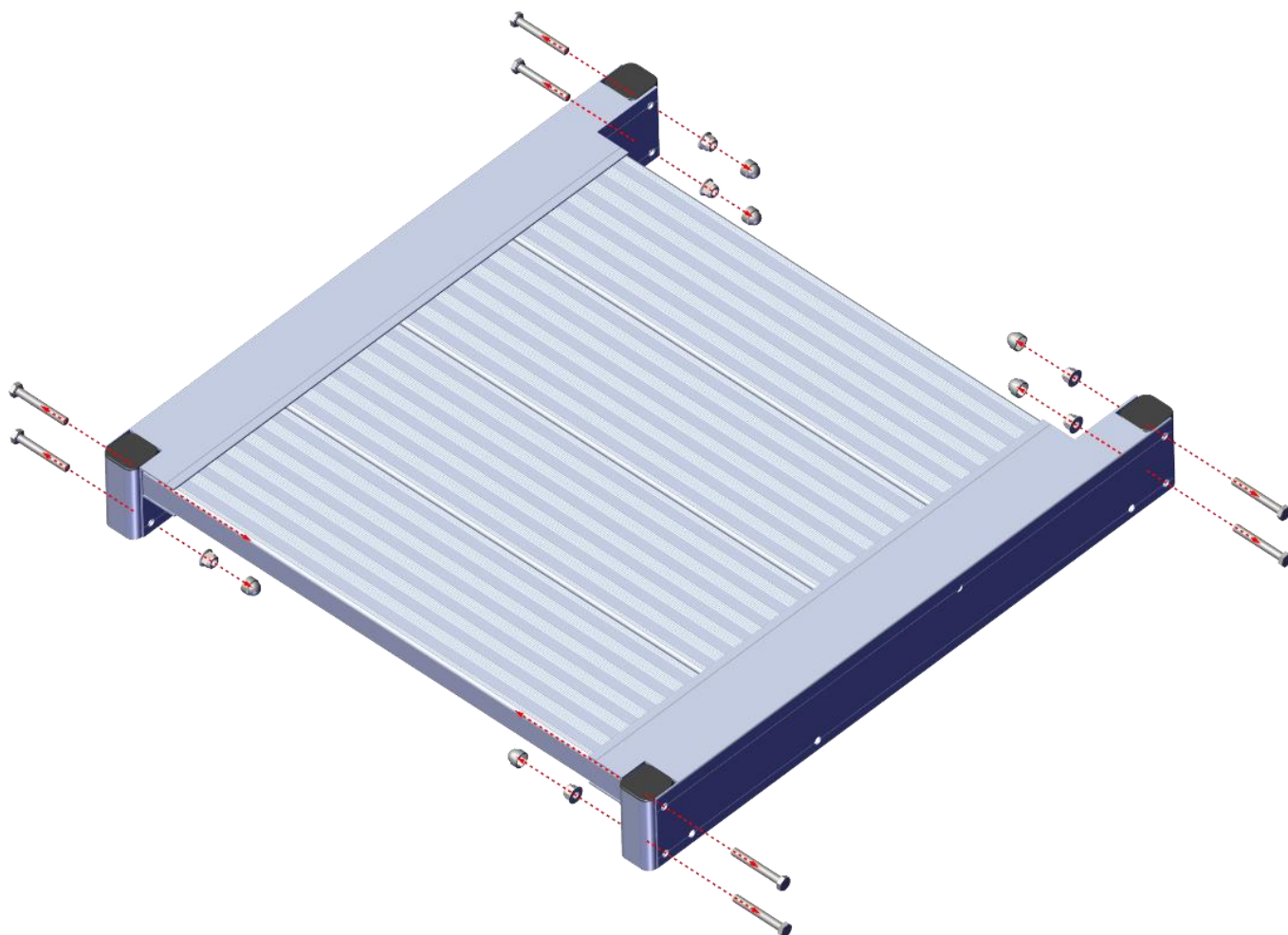


MARCHEPIED SIMPLE

c) Fixer les 4 poteaux à la plateforme avec vis / rondelle / écrou et cache écrou



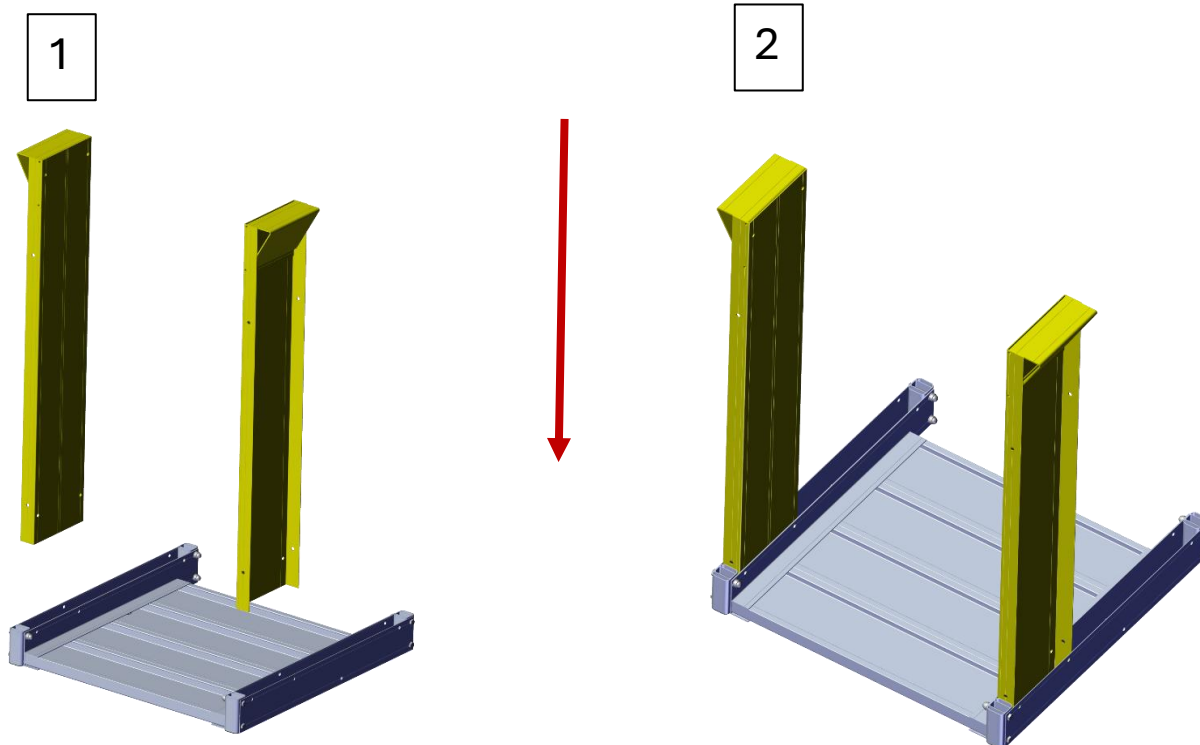
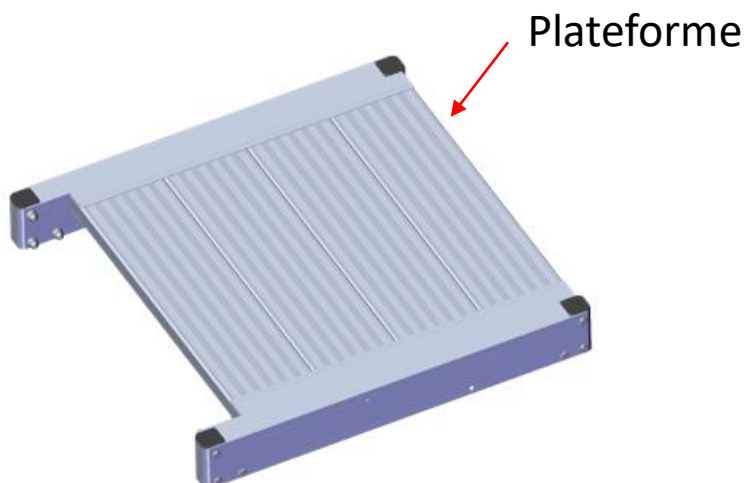
Vis	Dim	Quantité	Outils
TORX	M8X60	8	Visseuse TORX T40
ECROU FREIN	M8	8	Clé plate/Douille 13 mm
CACHE ECROU	N.A	8	N.A



MARCHEPIED SIMPLE

ETAPE 2 : Fixation du plan arrière

a) Positionner les 2 pieds du plan arrière sous la plateforme

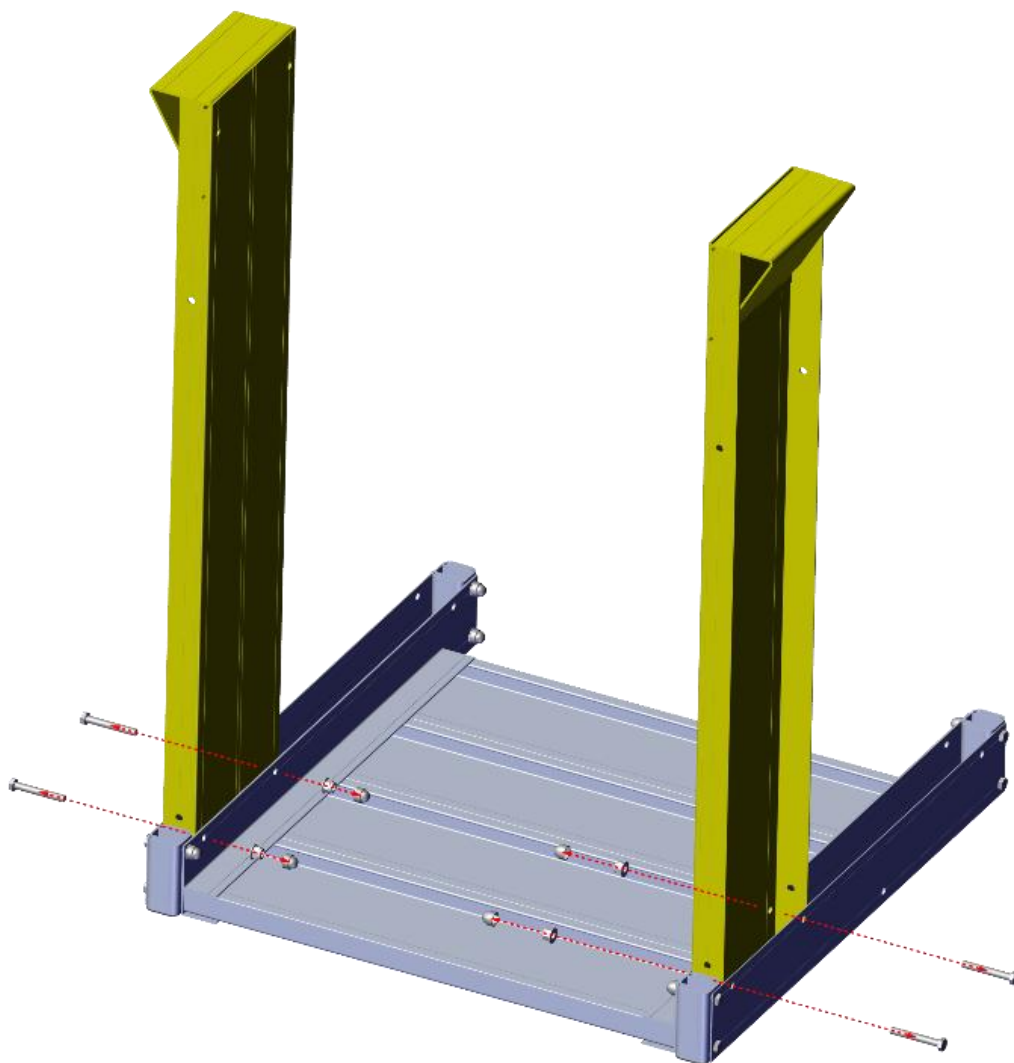


MARCHEPIED SIMPLE

b) Fixer les 2 pieds du plan de montée à la plateforme avec vis / écrou et cache écrou



Vis	Dim	Quantité	Outil
TORX	M8X60	4	Visseuse TORX T40
ECROU FREIN	M8	4	Clé plate/Douille 13 mm
CACHE ECROU	N.A	4	N.A



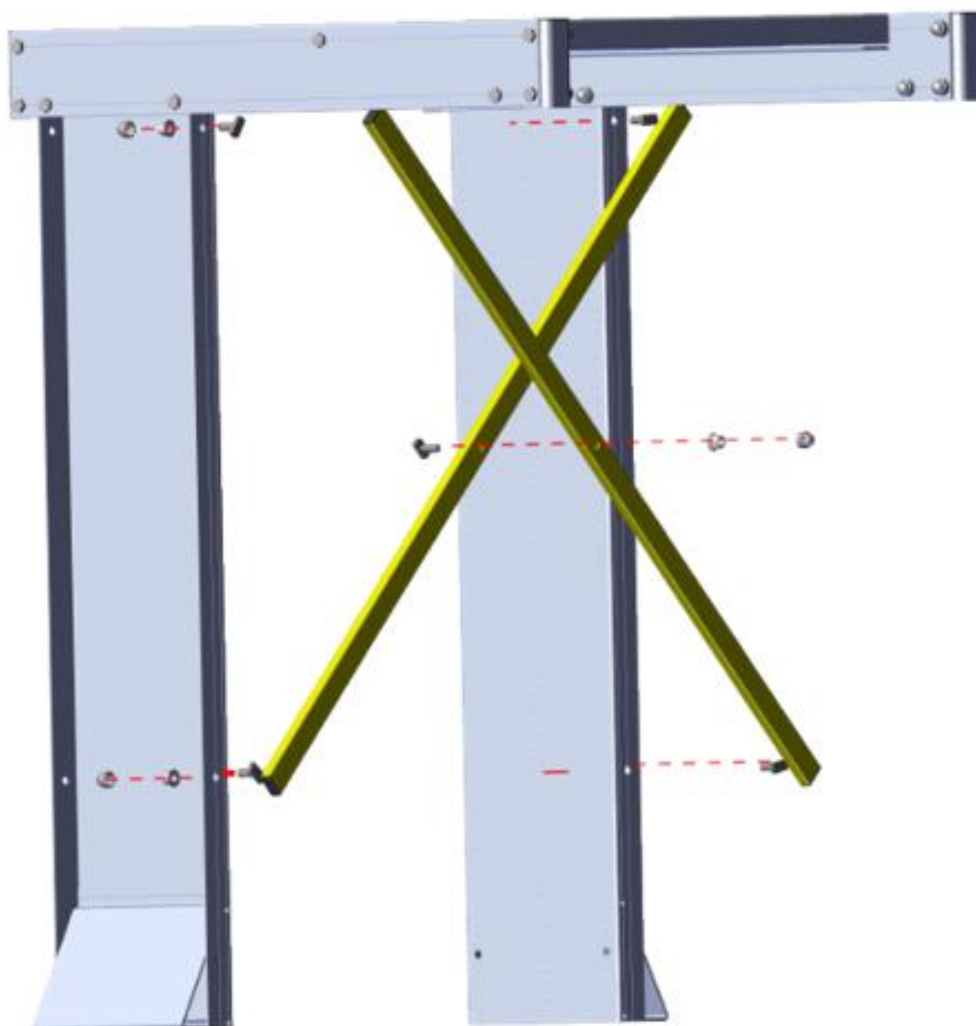
MARCHEPIED SIMPLE

ETAPE 2 bis : Uniquement pour les marchepieds 4 marches

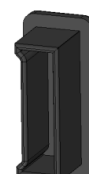
a) Fixer les renforts arrière



Vis	Dim	Quantité	Outil
HALFEN	M8X20	4	Clé plate / Douille 13 mm
HALFEN	M8X25	1	
ECROU FREIN	M8	4	N.A
CACHE ECROU	N.A	4	



b) Ajouter bouchon aux 4 extrémités des 2 renforts

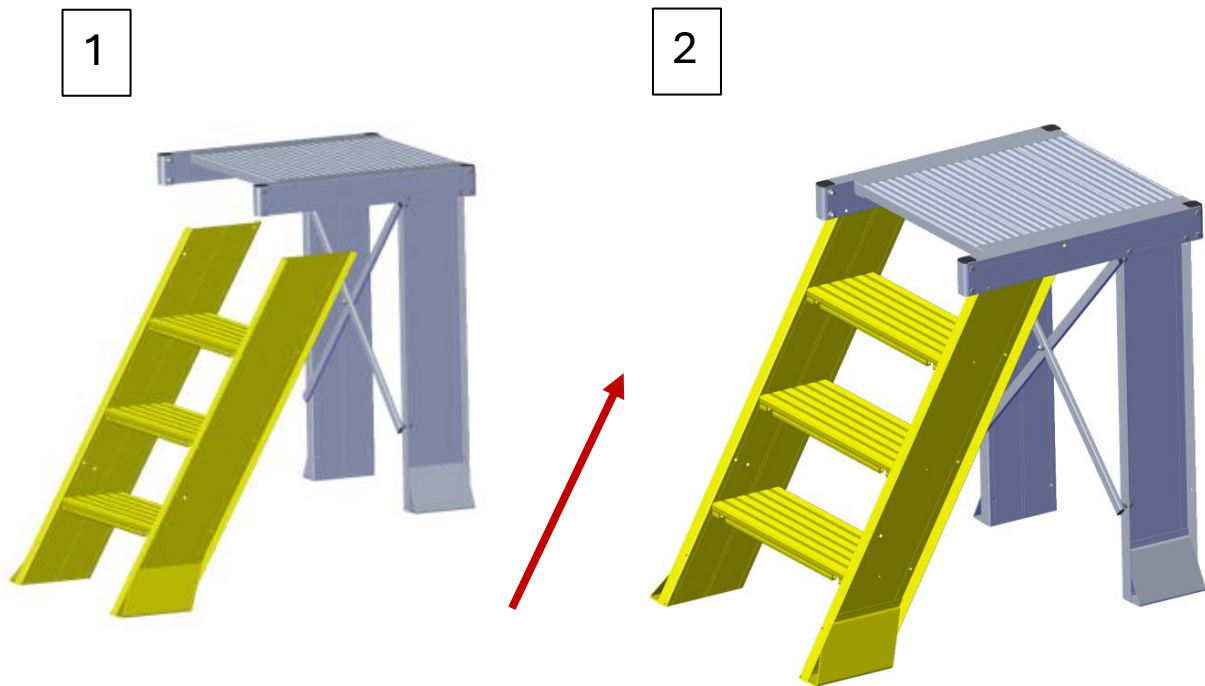


X 4

MARCHEPIED SIMPLE

ETAPE 3 : Fixation du plan de montée à la plateforme

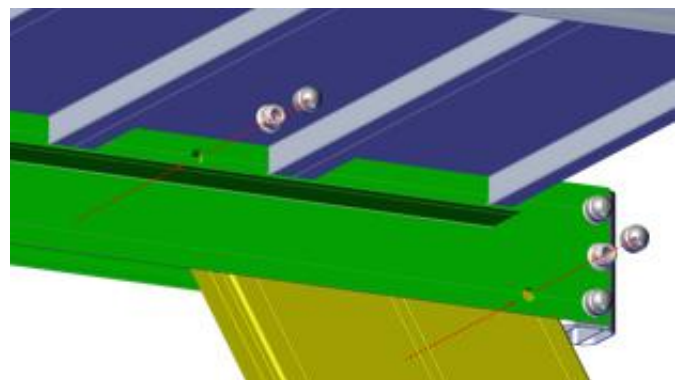
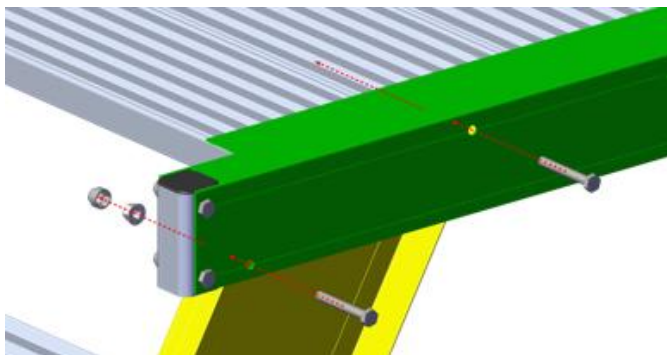
a) Positionner le plan de montée sous l'avant de la plateforme



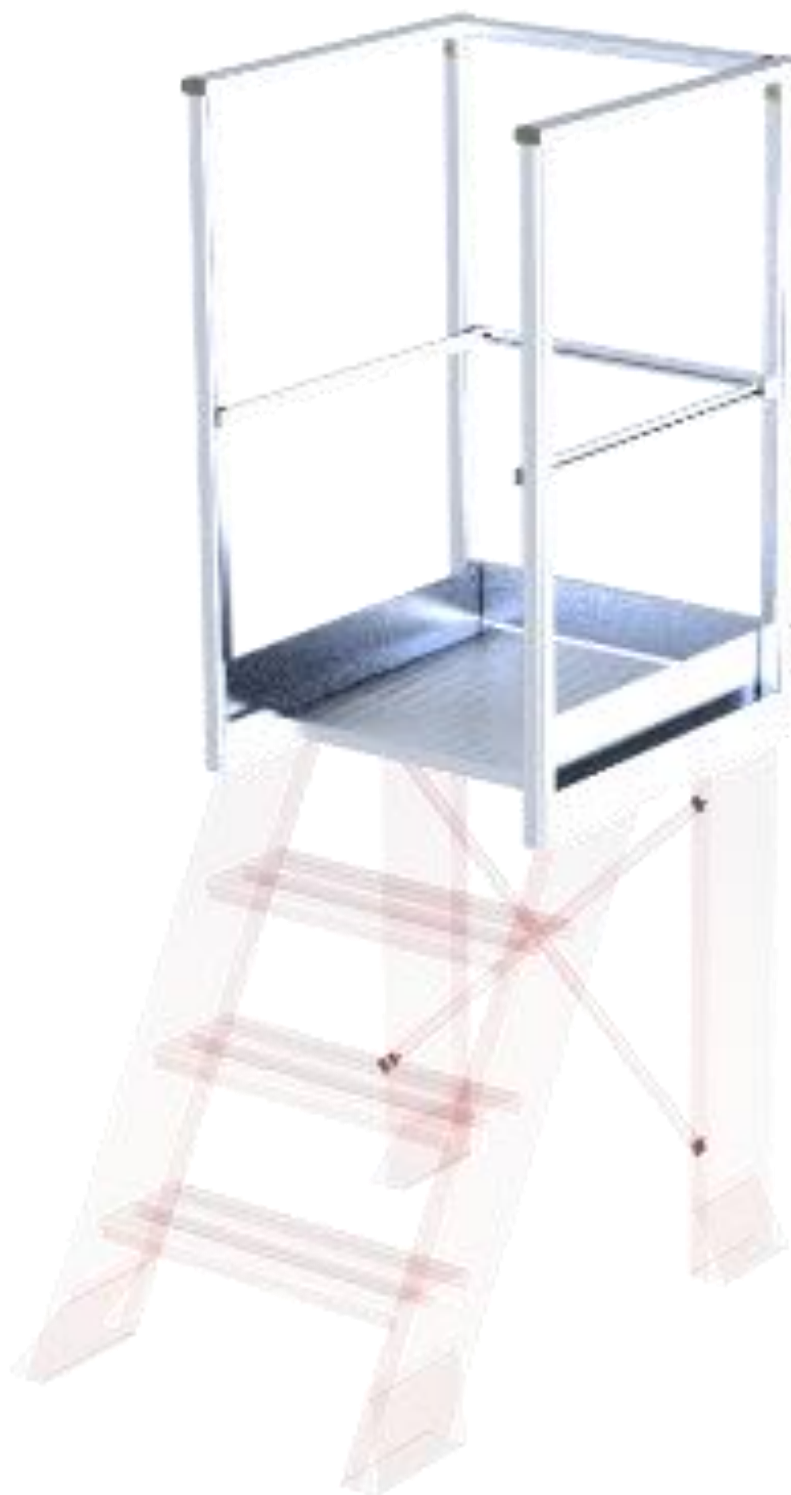
b) Fixer le plan de montée à la plateforme avec vis / écrou et cache écrou



Vis	Dim	Quantité	Outil
TORX	M8X60	4	Visseuse TORX T40
ECROU FRAIN	M8	4	Clé plate/Douille 13 mm
CACHE ECROU	N.A	4	N.A



2. Montage de l'option garde-corps sur OPTI ONE

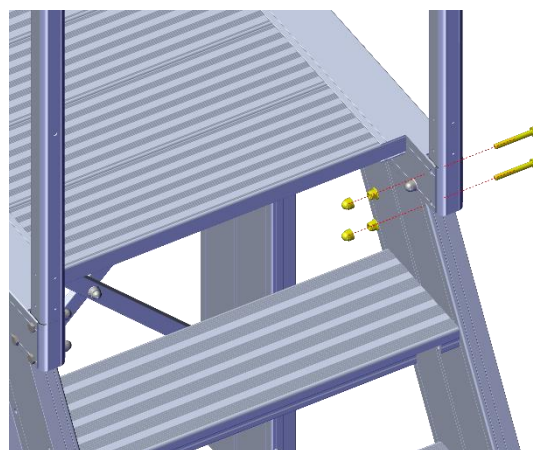


MARCHEPIED SIMPLE

ETAPE 1 : Fixer les poteaux latéraux sur la plateforme



Vis	Dim	Quantité	Outil
TORX	M8X60	8	Visseuse TORX T40
ECROU FRAIN	M8	8	Clé plate/Douille 13 mm
CACHE ECROU	N.A	8	N.A

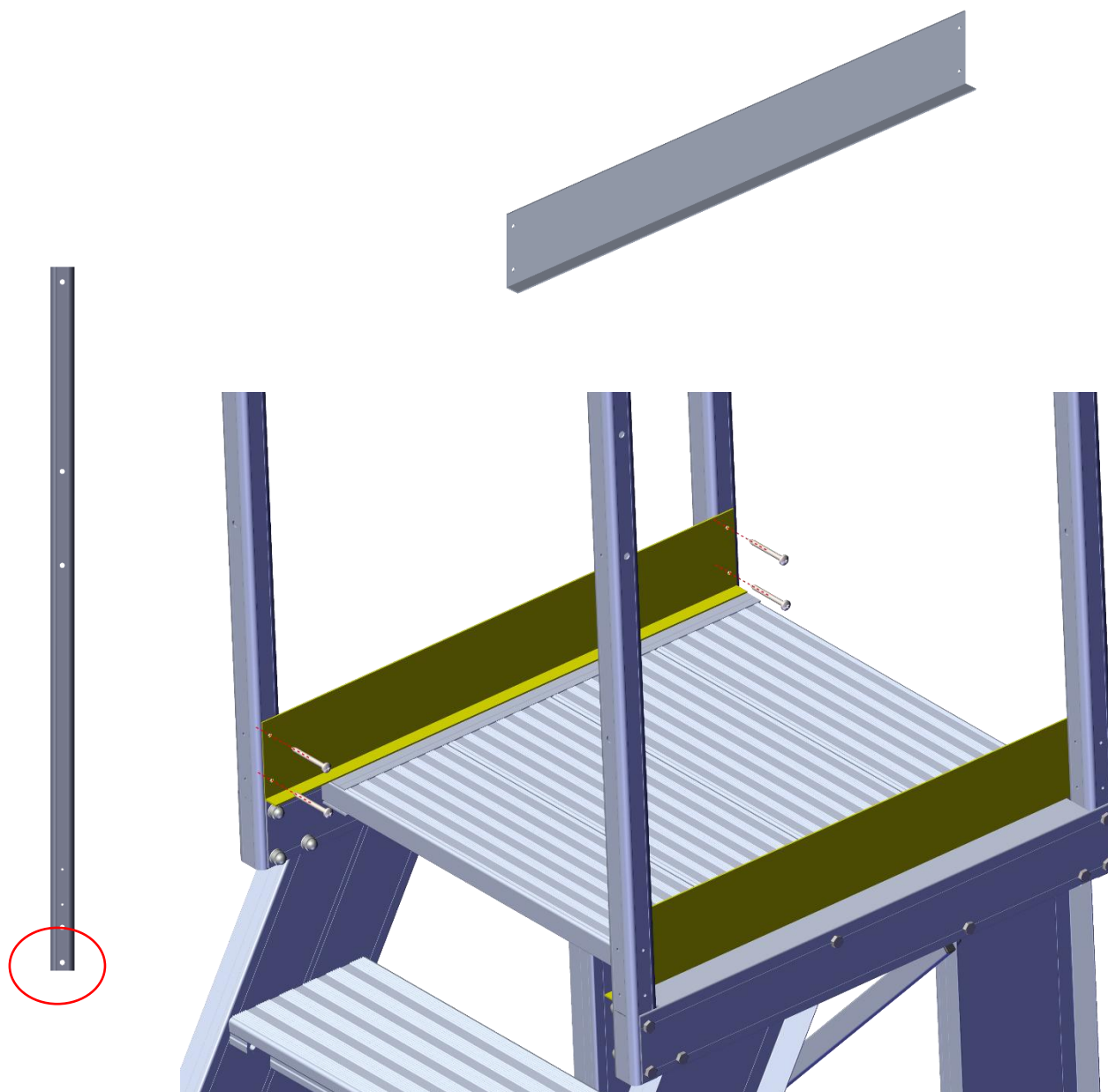


MARCHEPIED SIMPLE

ETAPE 2 : Fixer les 2 plinthes sur les poteaux avec 4 vis auto foreuses par plinthe



Vis	Dim	Quantité	Outil
AUTOFOREUSE	M5,5 x 25	8	Visseuse



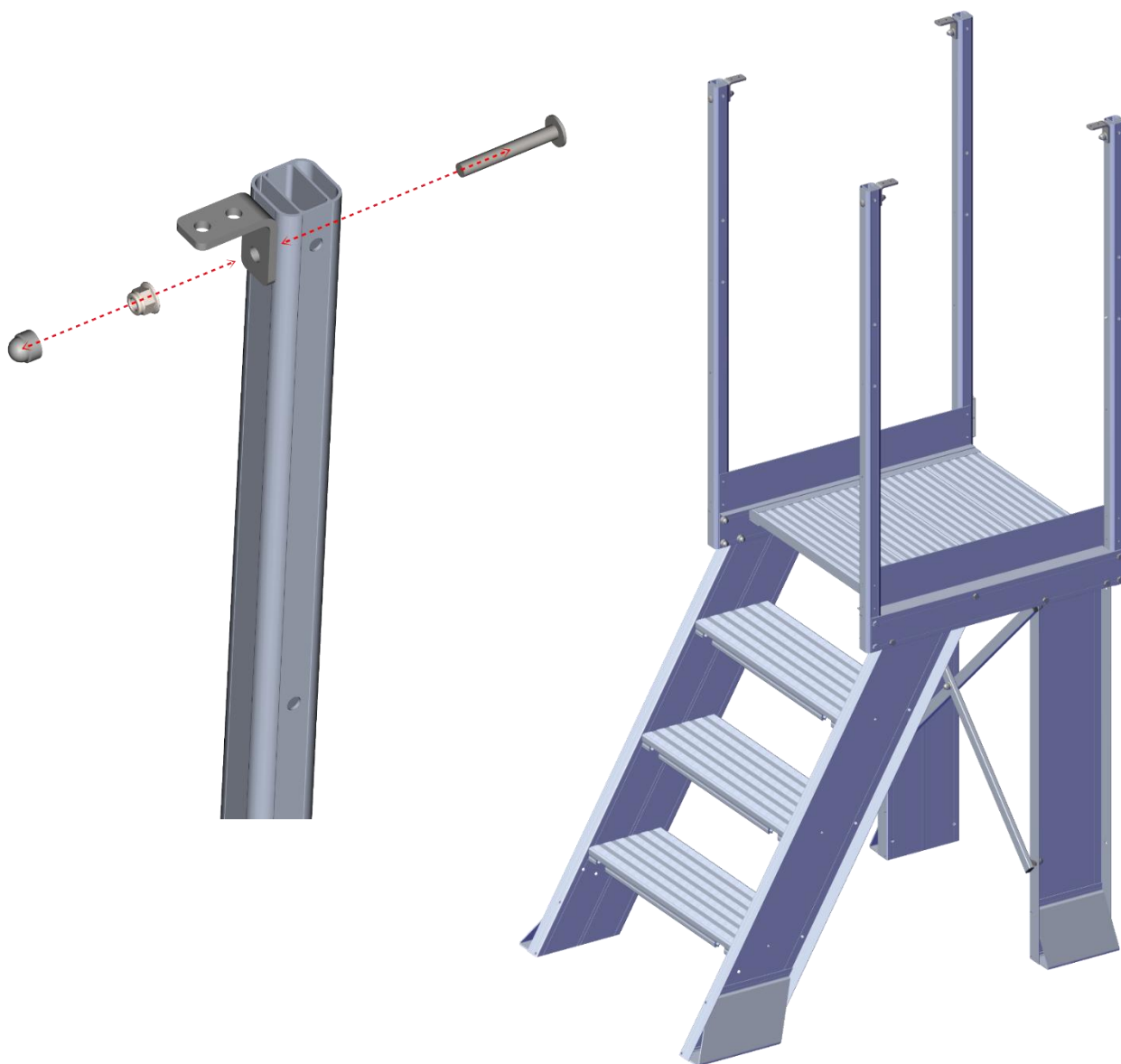
MARCHEPIED SIMPLE

ETAPE 3 : Installation des mains-courantes latérales

a) Fixer les supports des mains-courantes sur les poteaux



Vis	Dim	Quantité	Outil
TORX	M8X60	8	Visseuse TORX T40
ECROU FRAIN	M8	8	Clé plate/Douille 13 mm
CACHE ECROU	N.A	8	N.A

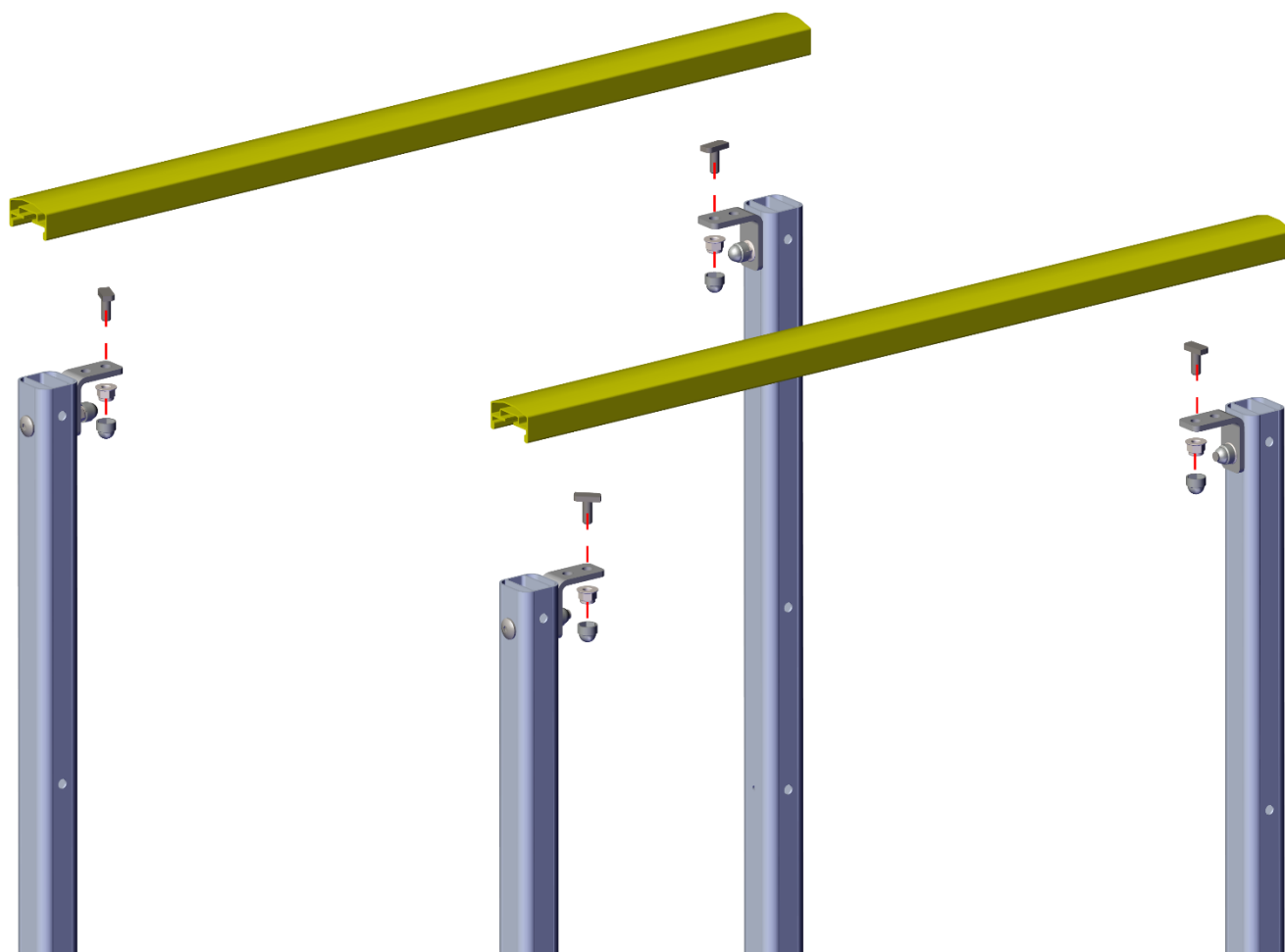


MARCHEPIED SIMPLE

b) Installer les mains-courantes sur les fixations avec 4 vis HALFEN



Vis	Dim	Quantité	Outil
HALFEN	M8X20	4	Clé plate / Douille 13 mm
ECROU FREIN	M8	4	
CACHE ECROU	N.A	4	N.A



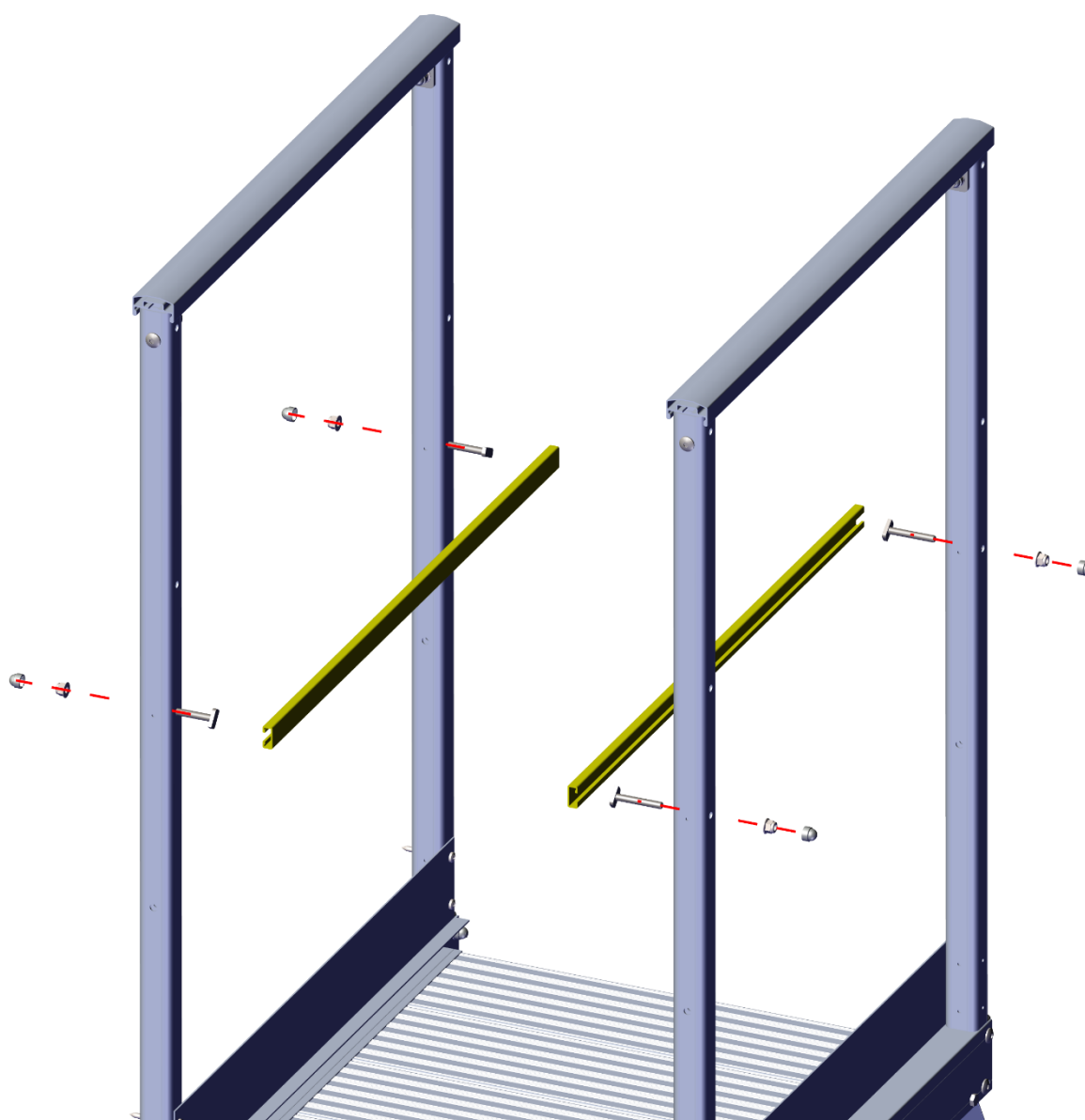
MARCHEPIED SIMPLE

ETAPE 4 : Installation des sous-lisses latérales

a) Fixer les sous-lisses avec 4 vis Halfen

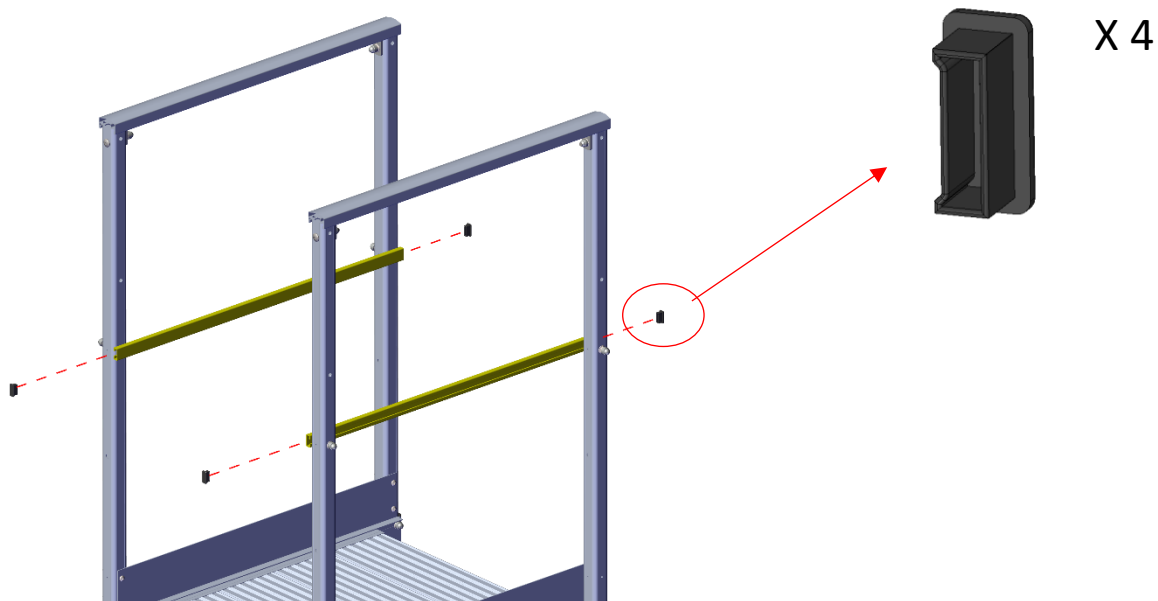


Vis	Dim	Quantité	Outil
HALFEN	M8X55	4	Clé plate / Douille 13 mm
ECROU FREIN	M8	4	
CACHE ECROU	N.A	4	N.A

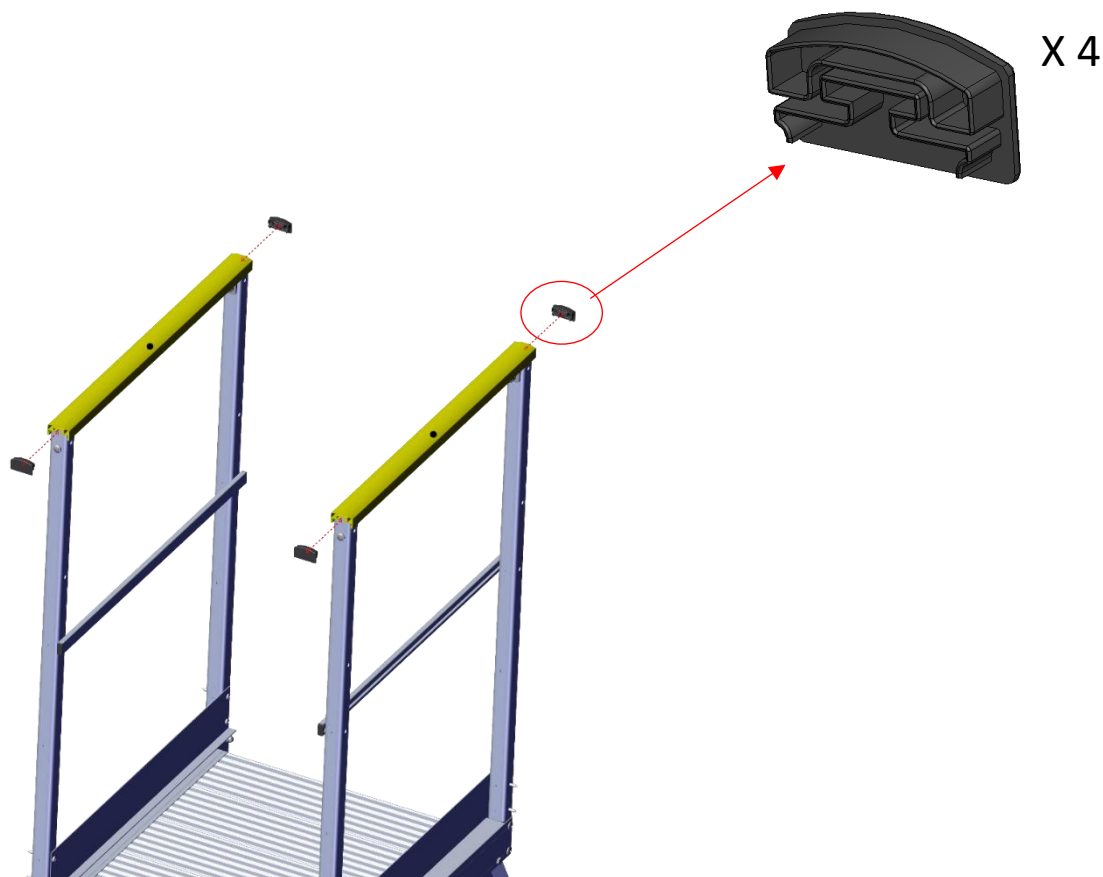


MARCHEPIED SIMPLE

b) Mettre en place les bouchons des sous-lisses latérales



c) Mettre en place les bouchons des mains-courante latérales



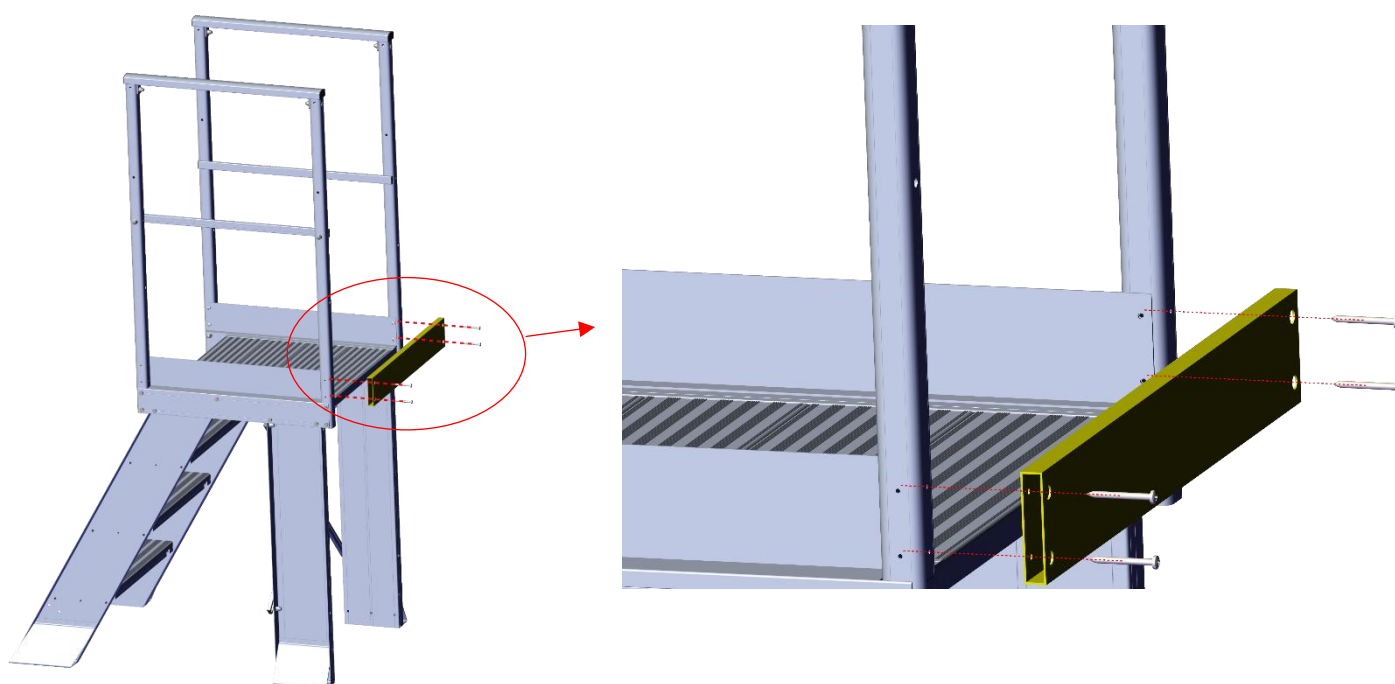
MARCHEPIED SIMPLE

ETAPE 7 : Installation de la plinthe frontale

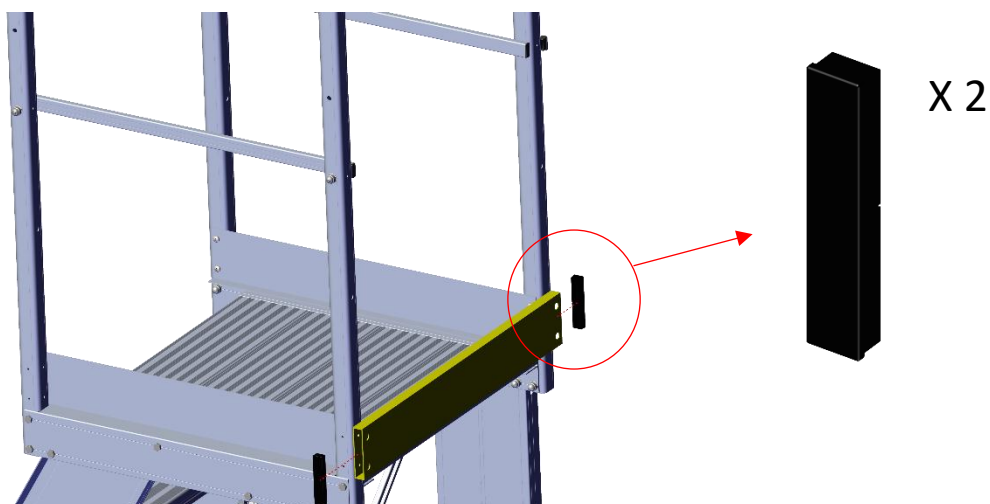
a) Fixer la plinthe frontale avec 4 vis auto-foreuses



Vis	Dim	Quantité	Outil
AUTOFOREUSE	M5,5 x 25	4	Visseuse



b) Ajouter les bouchons aux extrémités



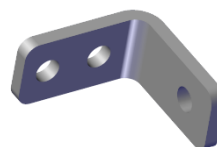
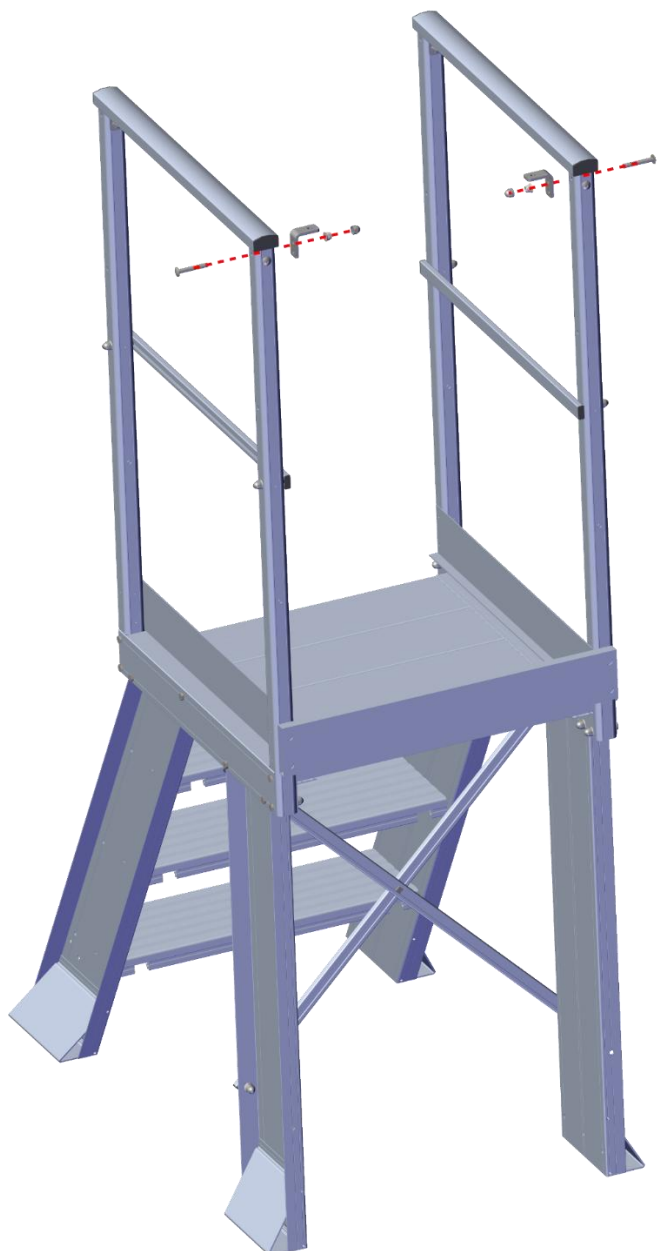
MARCHEPIED SIMPLE

ETAPE 8 : Installation de la main-courante frontale

a) Fixer les supports de mains-courantes sur les poteaux



Vis	Dim	Quantité	Outil
TORX	M8X60	2	Visseuse TORX T40
ECROU FRAIN	M8	2	Clé plate / Douille 13 mm
CACHE ECROU	N.A	2	N.A

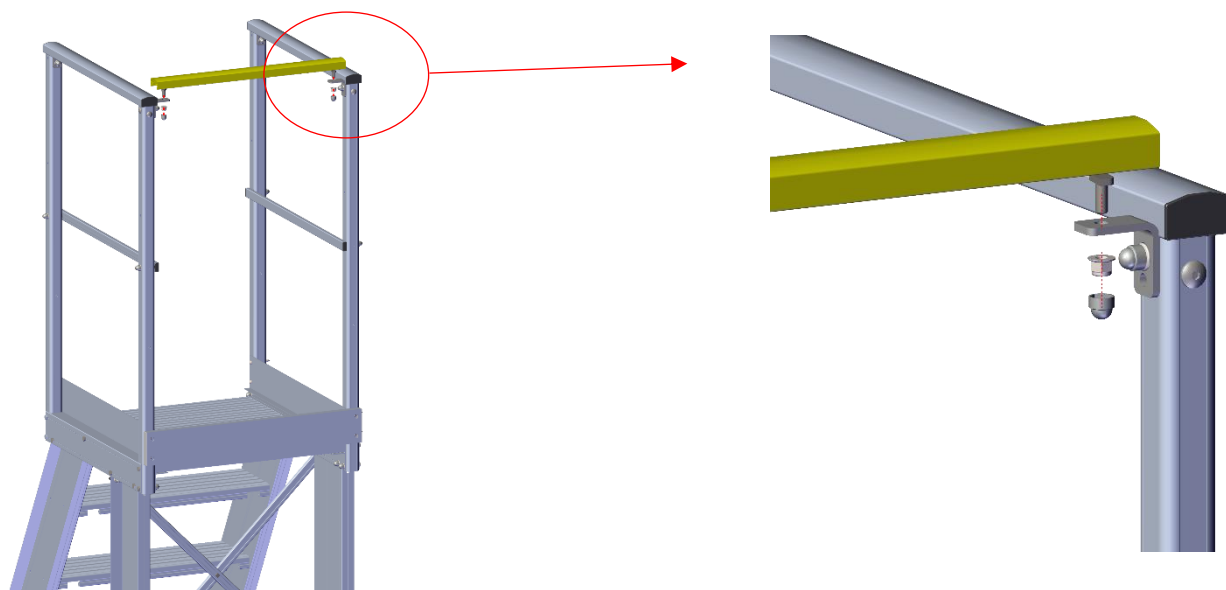


MARCHEPIED SIMPLE

b) Fixer la main-courante avec 2 vis Halfen



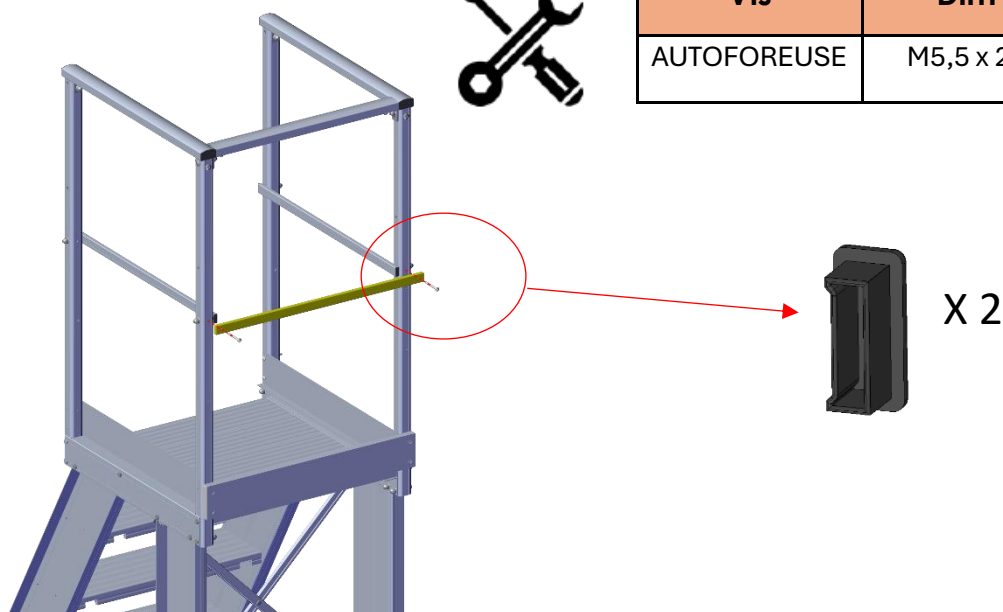
Vis	Dim	Quantité	Outil
HALFEN	M8X20	2	Clé plate / Douille 13 mm
ECROU FREIN	M8	2	
CACHE ECROU	N.A	2	N.A



c) Fixer la sous-lisse avec 2 vis auto-foreuses et ajouter les bouchons



Vis	Dim	Quantité	Outil
AUTOFOREUSE	M5,5 x 25	8	Visseuse



3. Montage de l'option main-courante sur OPTI ONE

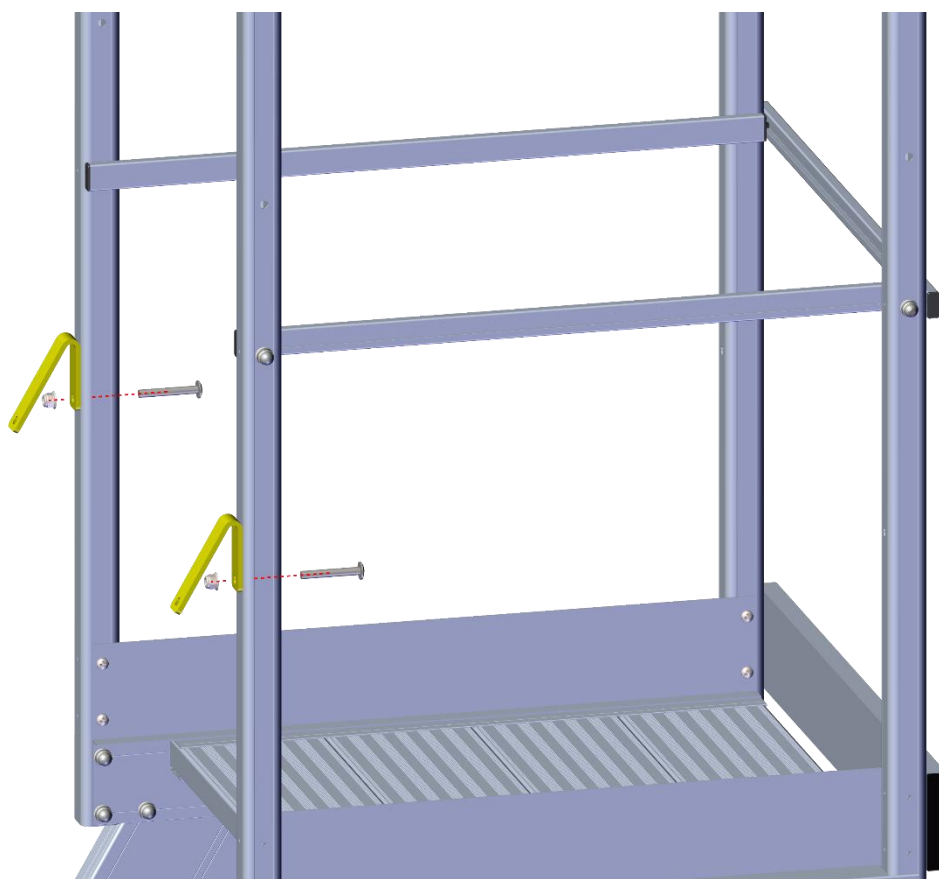
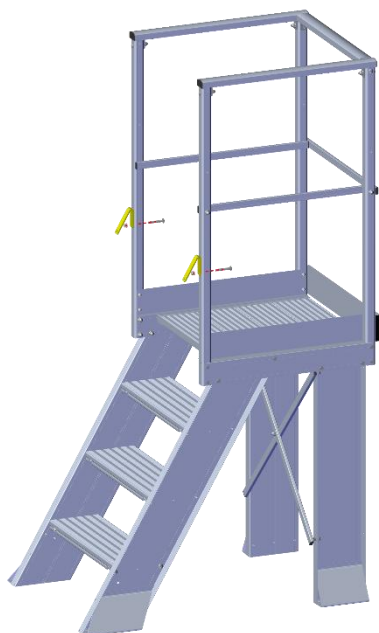
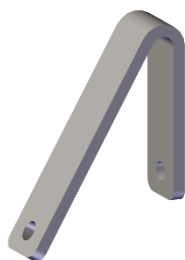


MARCHEPIED SIMPLE

ETAPE 1 : Fixer le support haut de la main-courante sur les poteaux du garde-corps



Vis	Dim	Quantité	Outils
TORX	M8X60	2	Visseuse TORX T40
ECROU FREIN	M8	2	Clé plate / Douille 13 mm



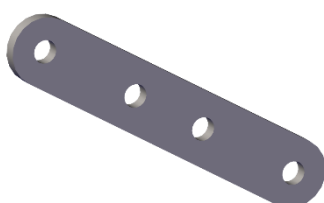
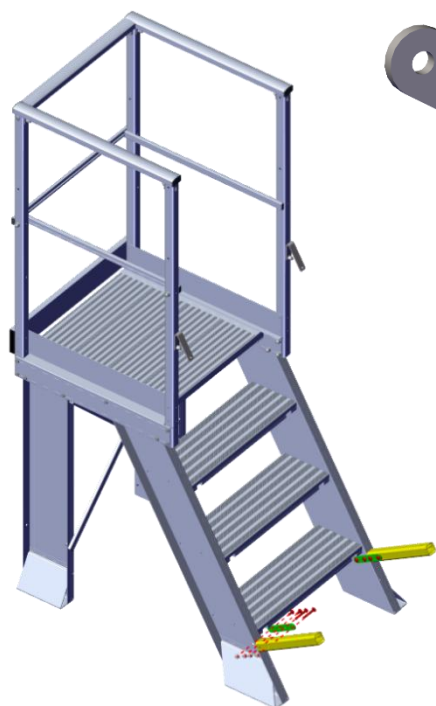
MARCHEPIED SIMPLE

ETAPE 2 : Fixer le support bas de la main-courante

a) Fixer le support bas de la main-courante sur le limon avant

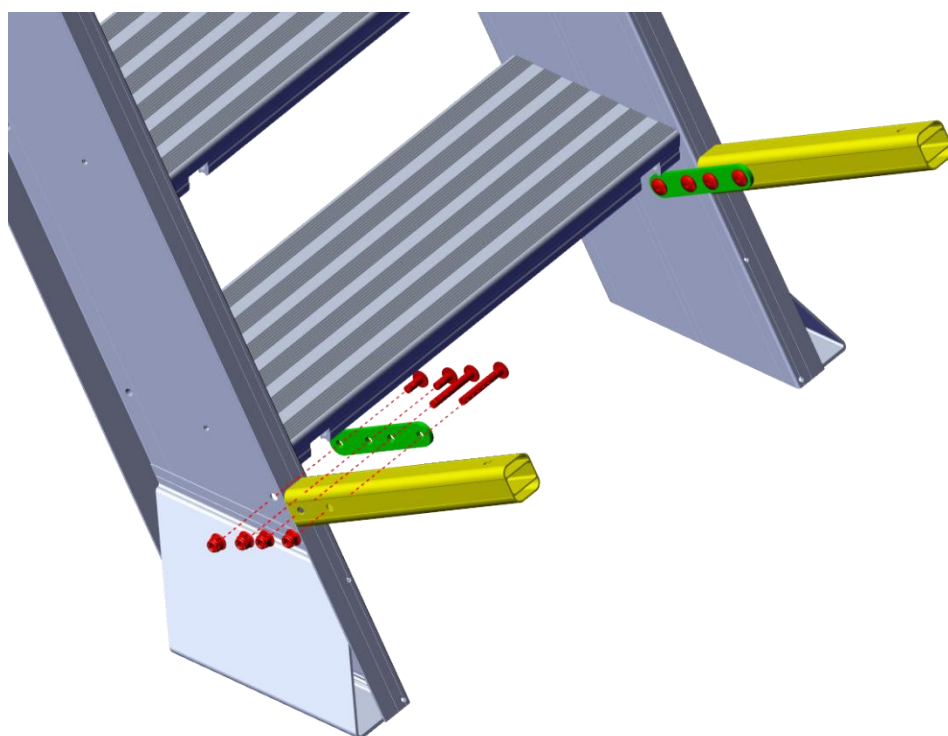


Vis	Dim	Quantité	Outils
TORX	M8X60	4	Visseuse TORX T40
ECROU FREIN	M8	8	Clé plate / Douille 13 mm
TORX	M8X20	4	Visseuse TORX T40



2 x M8X20 sous marche

2 x M8X60 sur poteau

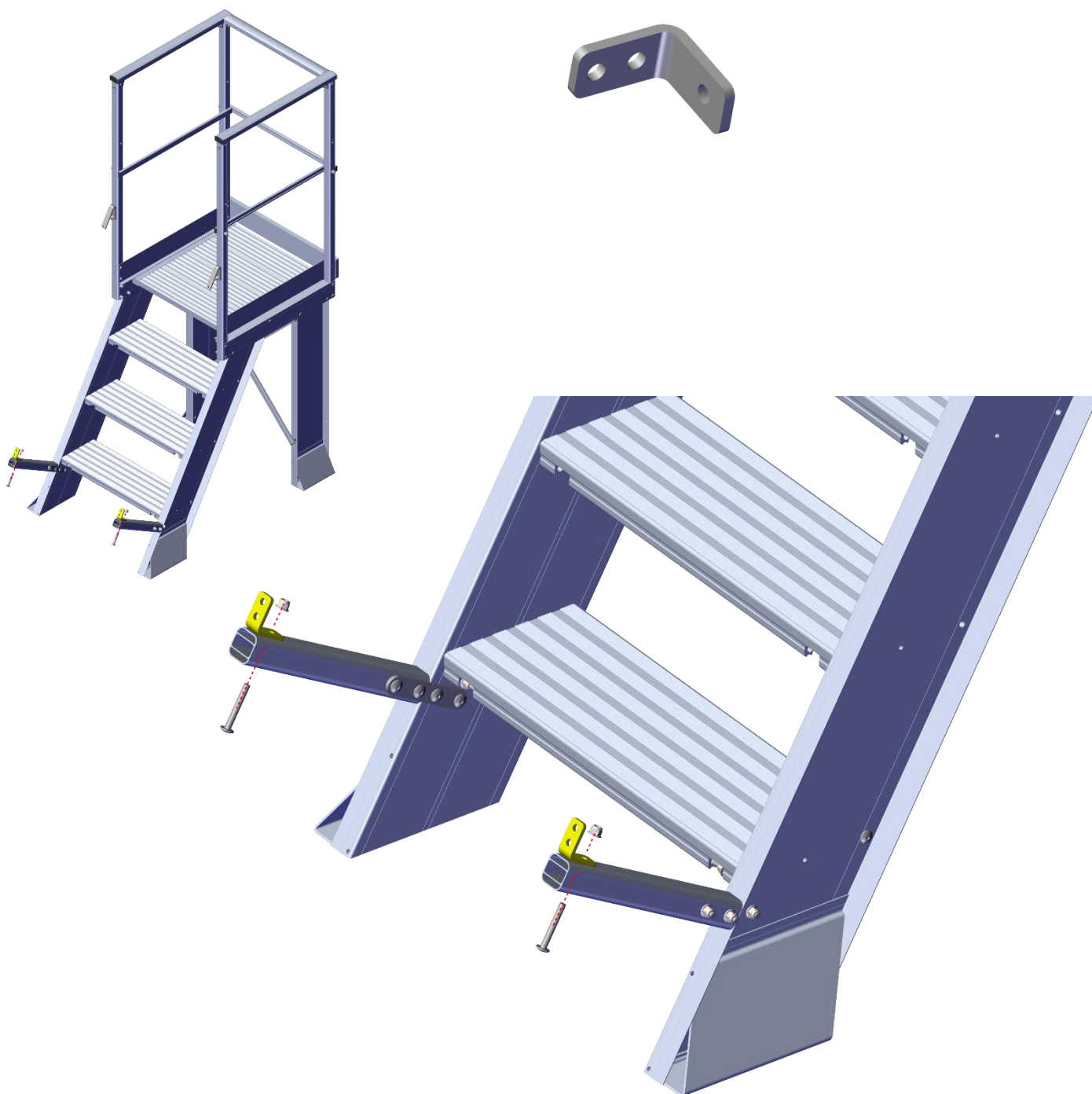


MARCHEPIED SIMPLE

b) Fixer la platine de maintien sur le support main-courante



Vis	Dim	Quantité	Outils
TORX	M8X60	2	Visseuse TORX T40
ECROU FREIN	M8	2	Clé plate / Douille 13 mm

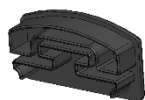
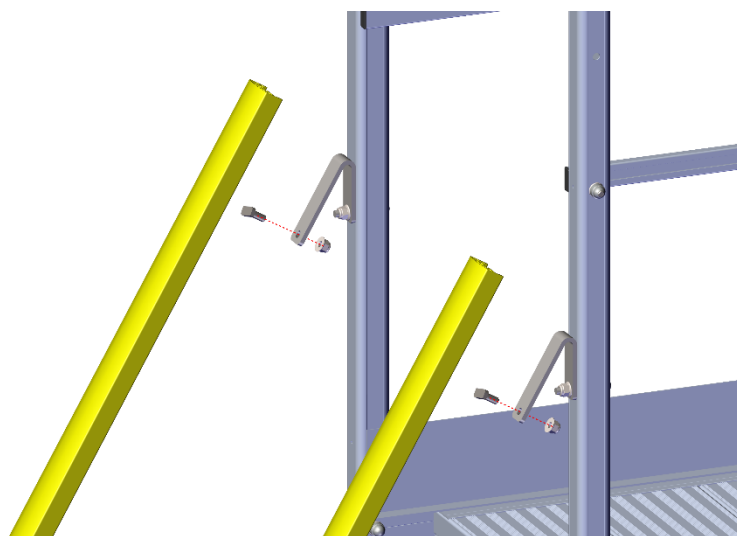
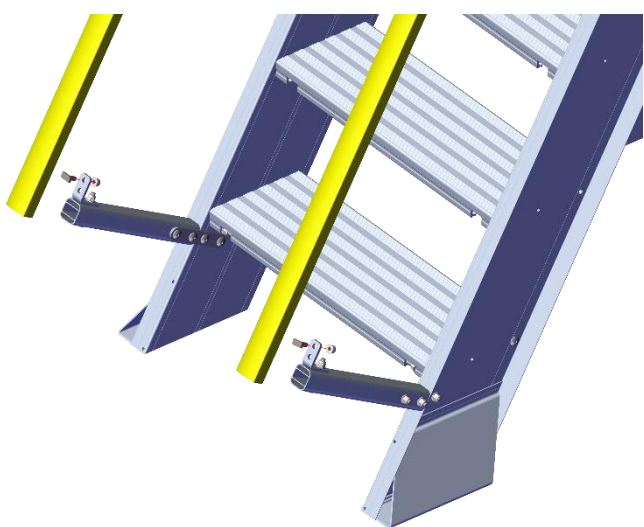


MARCHEPIED SIMPLE

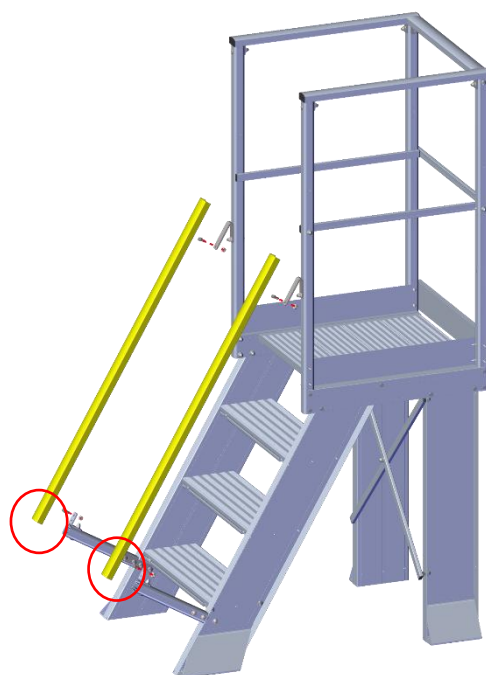
ETAPE 3 : Fixation des mains-courantes



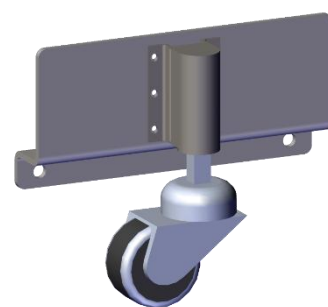
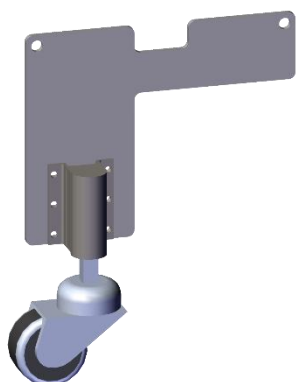
Vis	Dim	Quantité	Outils
HALFEN	M8X20	4	Clé plate / Douille 13 mm
ECROU FREIN	M8	4	
CACHE ECROU	N.A	4	N.A



x2 bouchons à rajouter



4. Montage de l'option roues escamotables sur OPTI ONE



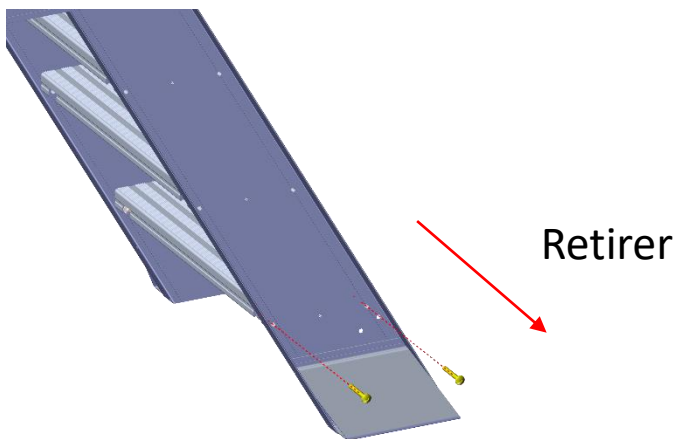
MARCHEPIED SIMPLE

ETAPE 1 : Mise en place des 2 roues escamotables avants

a) Retirer les 2 vis TORX M8X45 de la première marche



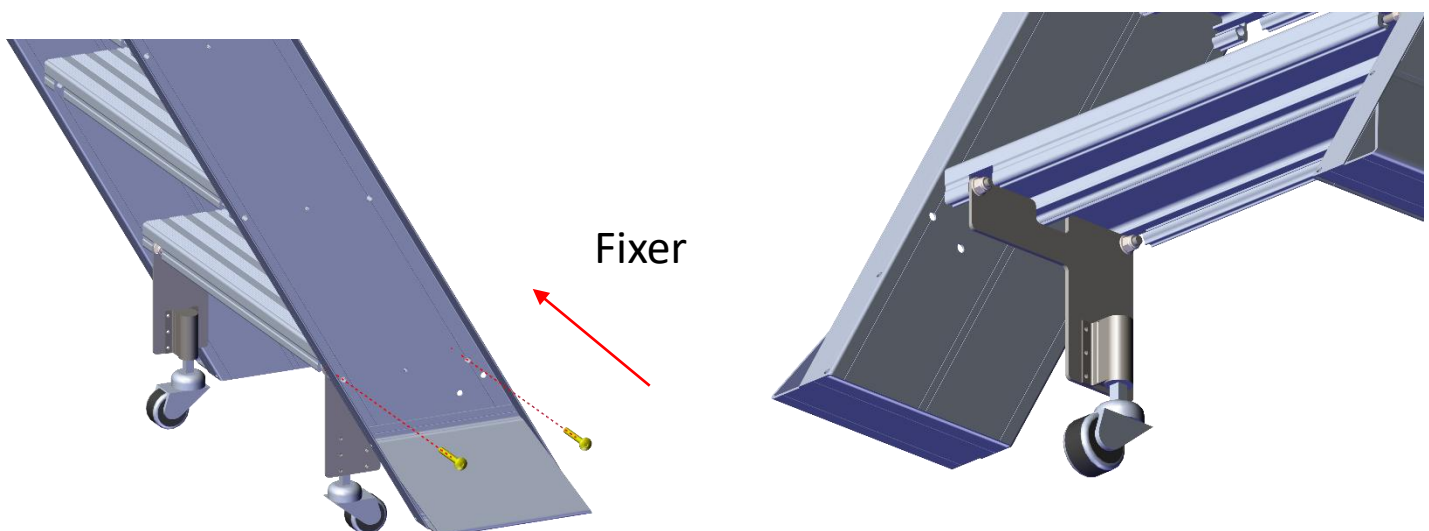
Vis	Dim	Quantité	Outils
TORX	M8X45	4	Visseuse TORX T40
ECROU FREIN	M8	4	Clé plate /Douille 13 mm



b) Mettre en place la platine sous la première marche et la fixer avec les 2 vis TORX M8X50 fournies



Vis	Dim	Quantité	Outils
TORX	M8X50	4	Visseuse TORX T40
ECROU FREIN	M8	4	Clé plate /Douille 13 mm



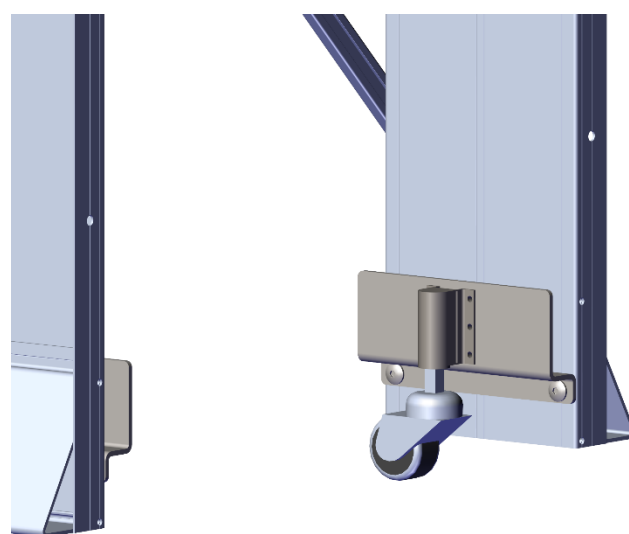
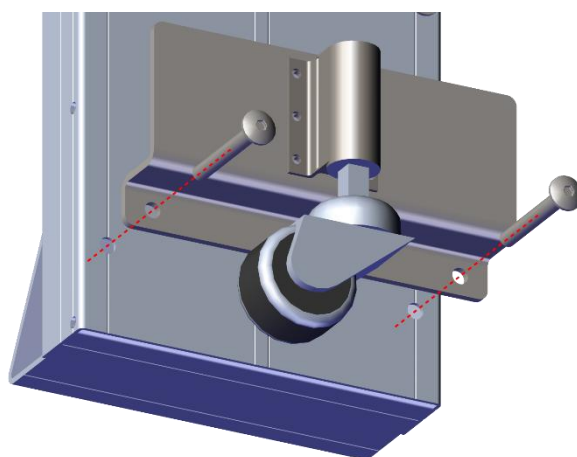
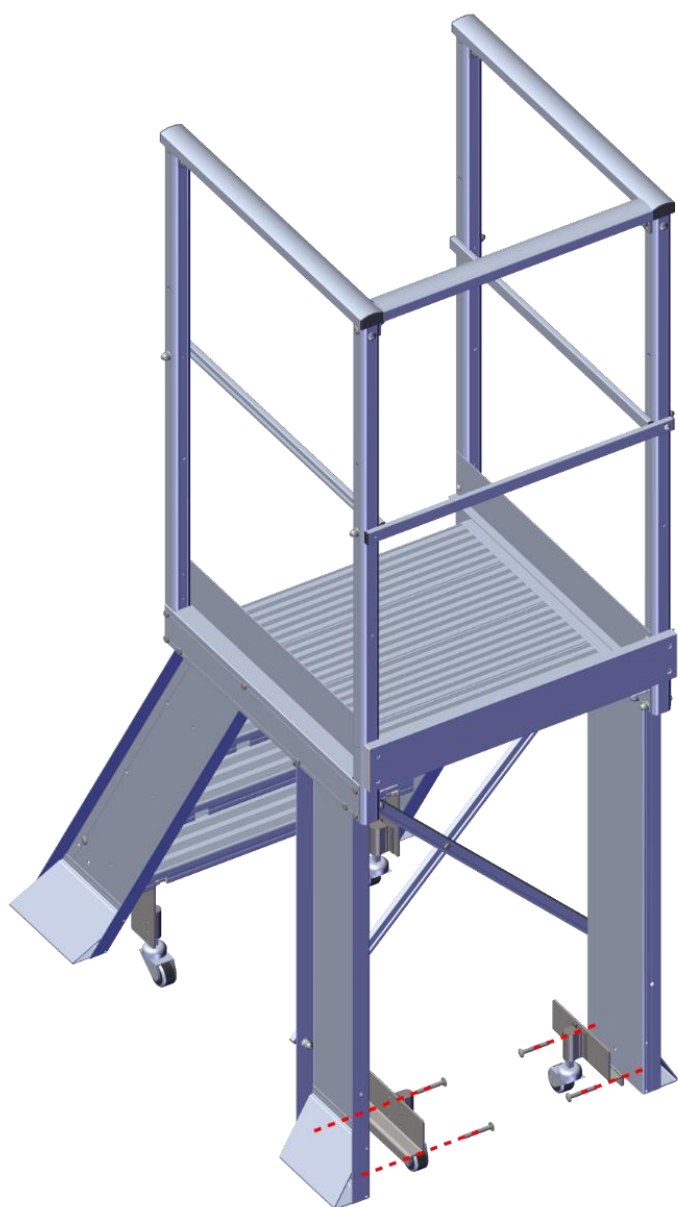
MARCHEPIED SIMPLE

ETAPE 2 : Mise en place des 2 roues escamotables arrières

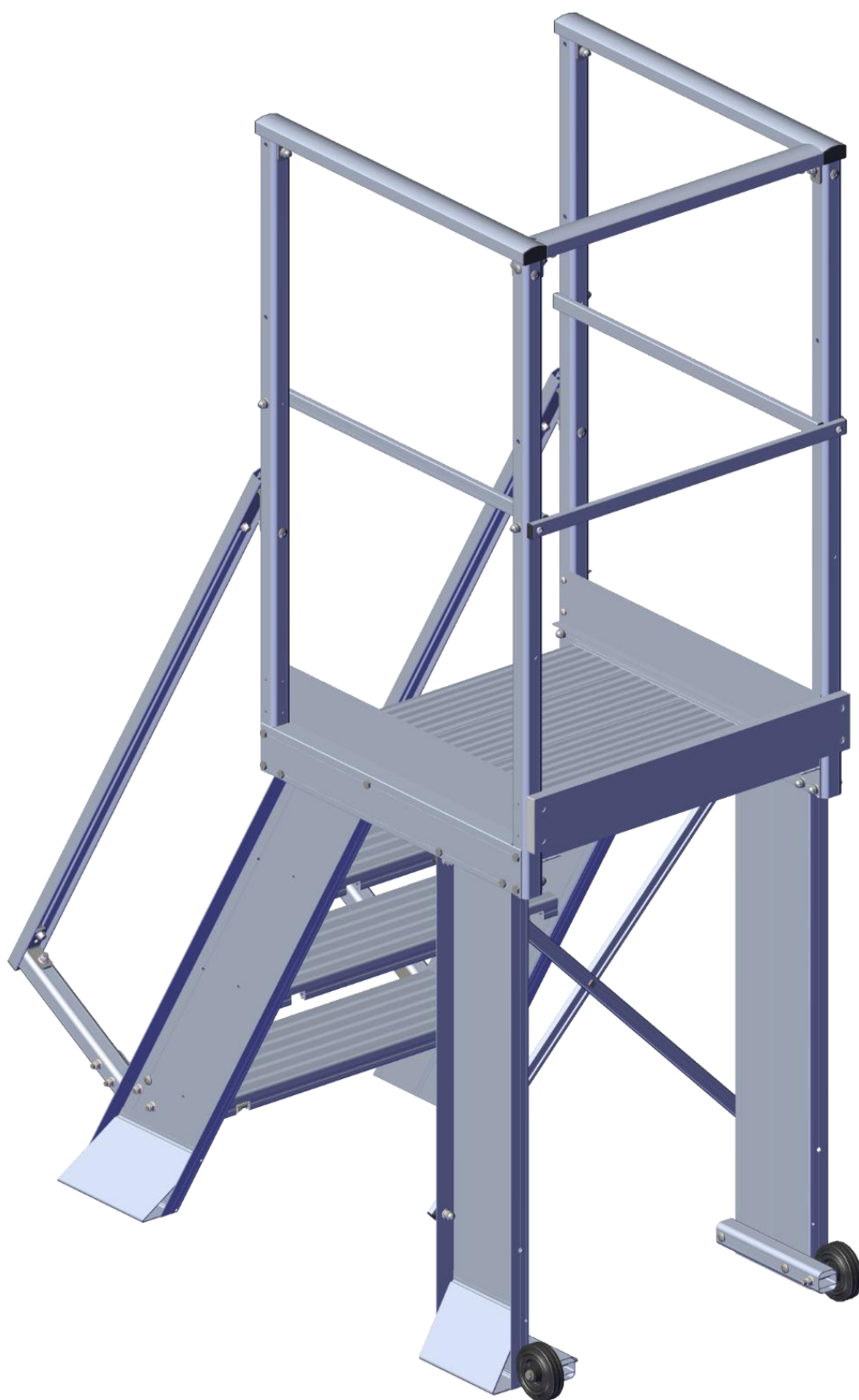
Fixer la platine arrière avec 2 vis TORX M8X20



Vis	Dim	Quantité	Outils
TORX	M8X20	4	Visseuse TORX T40



5. Montage de l'option roues arrière sur OPTI ONE



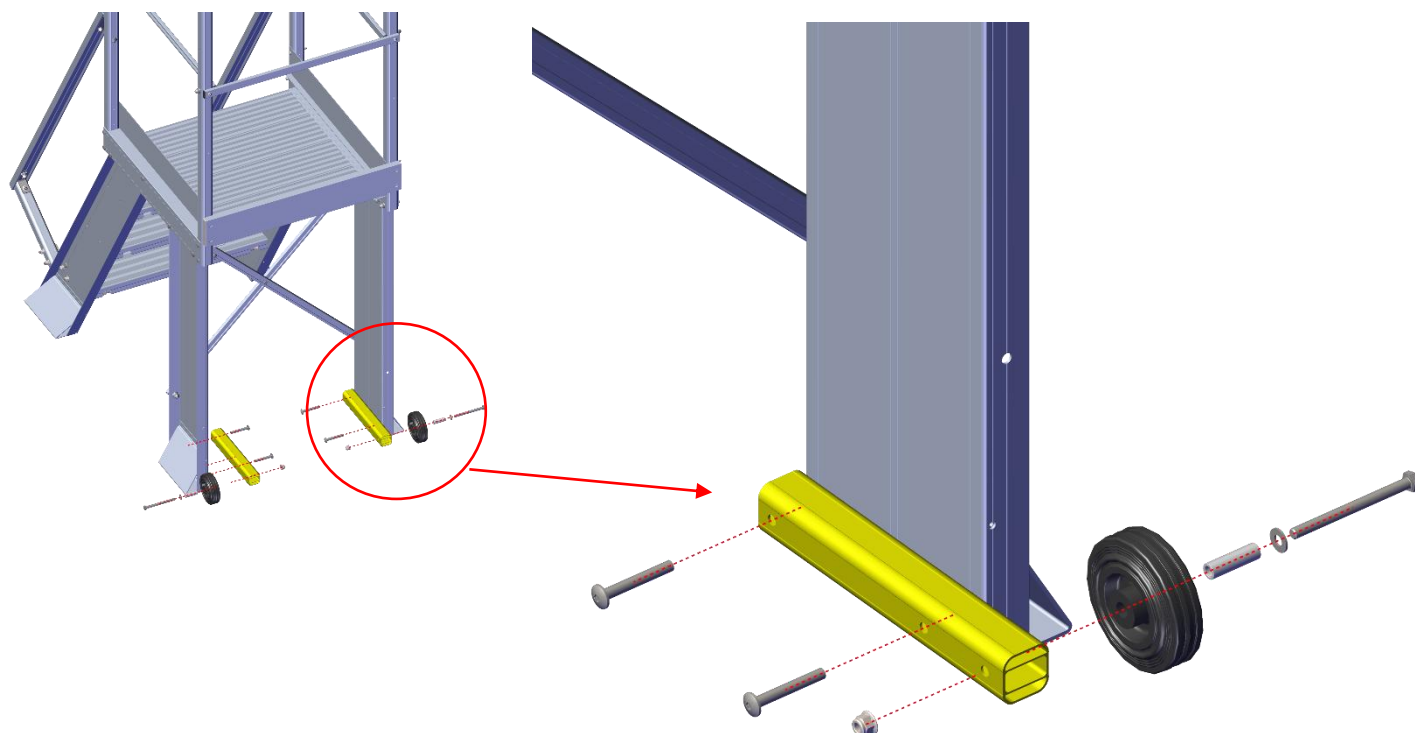
MARCHEPIED SIMPLE

Fixer le poteau de support sur limon avec 2 vis TORX M8X60

Fixer la roue sur le poteau de support avec 1 vis M8X100, rondelle, entretoise et écrou



Vis	Dim	Quantité	Outils
TH	M8X100	2	Clé plate / Douille 13 mm
TORX	M8X60	4	Visseuse TORX T40
RONDELLE	M8	2	N.A
ENTRETOISE	N.A	2	N.A
ECROU FREIN	M8	4	Clé plate / Douille 13 mm



6. Montage de l'option portillon sur OPTI ONE



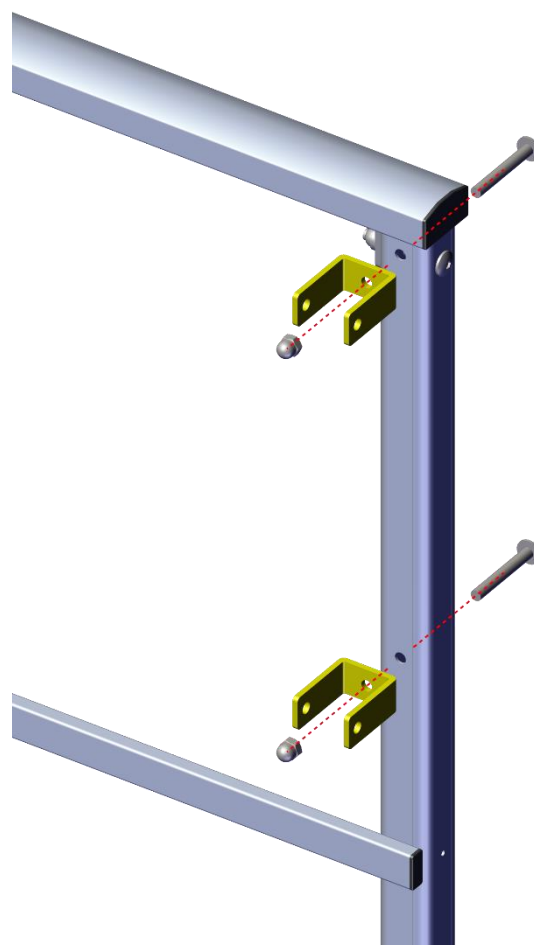
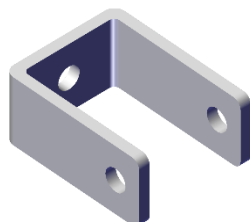
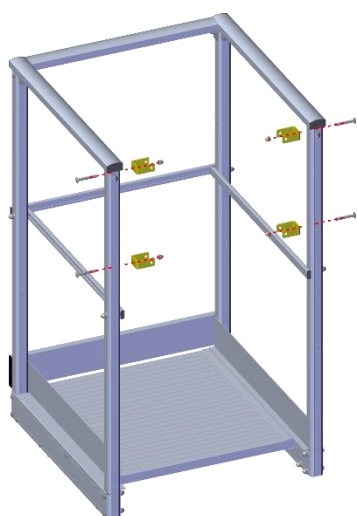
MARCHEPIED SIMPLE

ETAPE 1 : Mise en place des fixations du portillon

Fixer les 4 U de fixation avec vis et écrou borgne



Vis	Dim	Quantité	Outils
TORX	M8X55	4	Visseuse TORX T40
ECROU BORGNE	M8	4	Clé plate / Douille 13 mm



MARCHEPIED SIMPLE

ETAPE 2 : Fixer le portillon

Fixer les 2 côtés du portillon avec vis et écrou borgne

Ecrou borgne à l'opposé du sens de l'ouverture



Ecrou borgne à l'opposé
du sens d'ouverture



Vis	Dim	Quantité	Outils
TORX	M8X55	4	Visseuse TORX T40
ECROU BORGNE	M8	4	Clé plate / Douille 13 mm

